

The
Next
Wiring
Way

CATALOGO / CATALOGUE

Special Connections & Cord-sets



ICC Italian
Cable
Company



The Next Wiring Way

ICC evolve, ICC cresce, ICC muove verso il futuro.
ICC is evolving, ICC is growing, ICC is moving into the future.



La Business Unit Special Connections & Cord-Sets di Italian Cable Company è specializzata nello studio, progettazione e realizzazione di cordoni d'alimentazione e connessioni speciali.

La gamma dei Cord-Sets è composta da un mix di prodotti destinati ad applicazioni standard, secondo le normative di riferimento dei mercati finali.

Per quanto riguarda le connessioni speciali, il Team R&D sviluppa sistemi di cablaggio in co-design con il cliente, trasformando le esigenze in soluzioni concrete.

ICC soddisfa i requisiti tecnici più particolari, proponendosi come partner ideale per far fronte alle esigenze di mercato sempre più specifiche.

Italian Cable Company's Special Connections & Cord-Sets Business Unit is specialized in the study, design and manufacture of Cord-Sets and Special Connections.

The Cord-Sets range is made of a mix of products intended for standard applications, according to the regulations of end markets.

Concerning Special Connections, the R&D Team develops wiring systems in co-design with the customer, turning requirements into real solutions.

ICC meets the most special technical requirements, presenting itself as an ideal partner to meet the increasingly needs of specific market.

L'AZIENDA
THE COMPANY



Leader nella **produzione di cavi elettrici, connessioni speciali e sistemi di cablaggio** per applicazioni industriali e speciali.

Leader in **power cables, special connections and wiring systems** for industrial and special applications.



CHI SIAMO WHO WE ARE

Con oltre 60 anni di storia, Italian Cable Company è uno dei principali produttori italiani di cavi per energia, applicazioni industriali, segnalamento e controllo.

With over 60 years history Italian Cable Company S.p.A. is one of the main Italian manufacturers of cables for energy transport, industrial applications, signaling and control.

Italian Cable Company (ICC) è leader storico nella produzione di cavi per i settori industriali e trasporto di energia, connessioni speciali e sistemi di cablaggio.

ICC nasce a Bolgare, in provincia di Bergamo, dall'intuizione e dall'impegno della Famiglia Rota che fonda nel 1961 Rota Cavi, società destinata a seguire un percorso di crescita sul mercato nazionale ed internazionale.

Acquisizioni ed integrazioni di nuovi processi produttivi portano alla nascita nel 2001 dell'attuale ICC. La nuova denominazione coniuga la vocazione internazionale e la garanzia di qualità del Made in Italy.

La strategia di crescita degli anni 2000 si realizza anche grazie a joint venture con aziende oltre confine, a cui segue nel 2004 l'integrazione di Siltek, azienda cremonese specializzata nella produzione di cavi per alte temperature.

Italian Cable Company establishes itself as a historical leader in the production of cables for the industrial and energy transport sectors, of special connections and cabling systems. Italian Cable Company (ICC) was set up in Bolgare, in the province of Bergamo, thanks to the insight and commitment of the Rota family. In 1961, they founded Rota Cavi, a company destined to grow both on the national and international market.

In 2001, acquisitions and integrations of new manufacturing processes led to the creation of the current ICC. The new denomination combines the international vocation and the Made in Italy quality guarantee.

The growth strategy of the 2000s leads to joint ventures with abroad companies, followed by the merging of Siltek in 2004, a company from Cremona specialized in the production of cables for high temperatures.

L'AZIENDA
THE COMPANY

I NUMERI
NUMBERS

+75

**PAESI
SERVITI**
SERVED
COUNTRIES

+800

CLIENTI
CLIENTS

23.500

**TONNELLATE
SPEDITE**
ANNUALMENTE
TONS
DELIVERED
YEARLY

APPLICAZIONI
APPLICATIONS

Acquari
Aquarium

Applicazioni per l'industria
Industrial Applications

Asciugacapelli Professionali
Professional Hairdryers

Auto
Automotive

Automazione
Automation

E-Mobility
E-Mobility

GDO No Food
GDO No Food

Medicale
Medical

Motori elettrici
Electric Engines

Refrigerazione
Refrigeration

Sensori e Controllo
Sensor and Control



Il continuo incremento di complessità dei mercati ha portato ICC, negli ultimi anni, a perseguire una strategia che fonda su innovazione, integrazione ed internazionalizzazione, recependo i cambiamenti come importanti opportunità di crescita e rinnovo. Si punta al miglioramento continuo e all'eccellenza, investendo in R&D, tecnologie all'avanguardia, flessibilità organizzativa, nonché importante attenzione all'individuo e all'ambiente.

Attualmente, il Gruppo ICC è formato da tre società: ICC e C.M.R. in Italia, E-Cablage in Romania e Tecno Indusil in Argentina.

In oltre mezzo secolo di storia Italian Cable Company si è consolidato come gruppo internazionale, conosciuto in oltre 70 Paesi per la qualità del suo servizio, con stabilimenti in Italia e all'estero ed oltre 600 dipendenti.

In recent years, the continuous increase in the complexity of markets has led ICC to pursue a strategy based on innovation, integration and internationalization, recognizing changes as important opportunities for growth and renovation. The focus is on continuous improvement and excellence, investing in R&D, cutting-edge technologies, organizational flexibility, as well as focus to the individual and the environment.

Nowadays, the ICC Group consists of three companies: ICC and C.M.R. in Italy, E-Cablage in Romania and Tecno Indusil in Argentina.

In more than half a century of history, Italian Cable Company has established itself as an international group, well known in more than 70 countries for the quality of its service, with plants in Italy and abroad and more than 600 employees.





**IL GRUPPO
CHE FA LA
DIFFERENZA**

THE GROUP
THAT MAKES
THE DIFFERENCE

**Italian Cable
Company
(Italy)**

**E-Cablaje
(Romania)**

**C.M.R.
(Italy)**

**Tecno Indusil
(Argentina)**



E-CABLAJE è un'azienda rumena con sede a Bistrita. Ha più di 18 anni di esperienza nella produzione di cablaggi elettrici principalmente per i mercati automotive, agricolo e dei trasporti. L'attività si specializza nella realizzazione di varie tipologie di cablaggi, partendo dal cavo tagliato e crimpato fino a cablaggi di elevata complessità.

E-CABLAJE is a Romanian company located in Bistrita, which has more than 18 years of experience in manufacturing electrical wiring harnesses mainly for automotive, agricultural and transportation markets. The production is specialized in various types of wiring harnesses, starting from the basic cut and crimped wire, up to high-complexity harnesses.



Dal 1987 CMR ha sede a Modena (Italia) e costruisce cablaggi con connettori stampati di alta qualità ed esegue l'assemblaggio elettromeccanico per diversi settori merceologici, tra cui automotive, robotica, biomedicale, automazione industriale.

CMR is located in Modena (Italy). Since 1987 CMR builds wiring harness with high-quality molded connectors and performs electromechanical assembly, for different product sectors including automotive, robotics, biomedical, industrial automation.



TECNO INDUSIL ha sede a Buenos Aires (Argentina). Dal 2001 produce cavi per alte temperature destinati a settori industriali quali elettrodomestico, metalmeccanica, carta, distributori materiale elettrico.

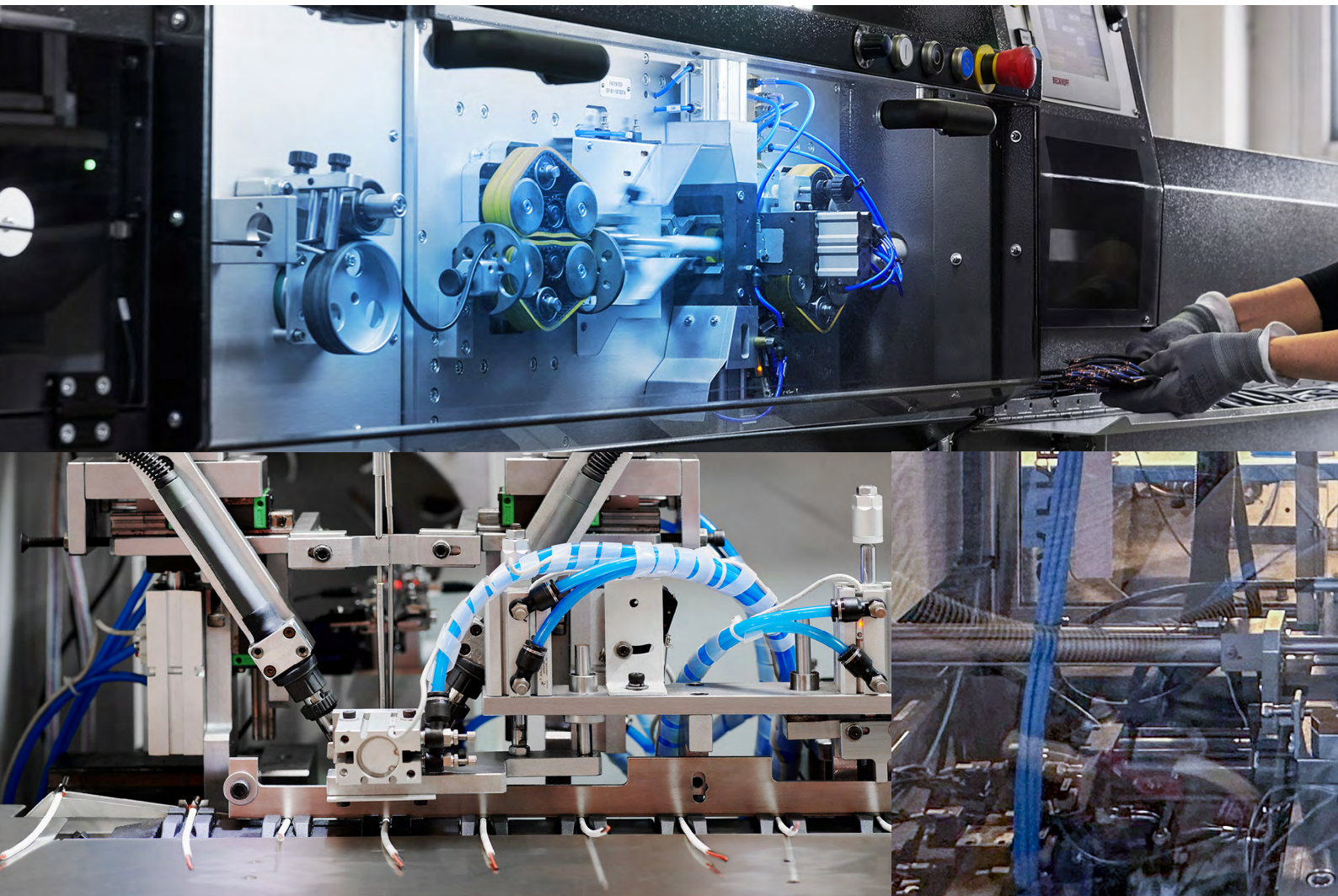
Il business di Tecno Indusil si concentra prevalentemente sul mercato locale - America Latina.

TECNO INDUSIL is based in Buenos Aires (Argentina). Since 2001 it has been producing high temperature cables for industrial sectors such as household appliances, metalworking, paper industry, electrical material distributors. Tecno Indusil's business is mainly focused in the local market - Latin America.

**CERTIFICAZIONI
CERTIFICATIONS**



Processi produttivi *Productions Process*



Abbiamo adottato un sistema integrato che ci permette di coprire in modo completo l'intero processo produttivo, partendo dal cavo sempre di nostra produzione.

Le fasi produttive si articolano in taglio, sguainatura, spelatura, aggraffatura, rifilatura delle anime, saldatura, stampaggio, sovrastampaggio, matassatura, collaudo e infine imballaggio. Completa il processo produttivo, un laboratorio per prove e collaudi.

Per soddisfare esigenze più specifiche, offriamo anche soluzioni custom su misura, in cui ogni caratteristica può essere decisa insieme.

We have adopted an integrated system that allows us to completely cover the entire production process, starting with our own cable.

The production stages include cutting, stripping, crimping, core trimming, welding, moulding, overmoulding, matting, testing and finally packaging.

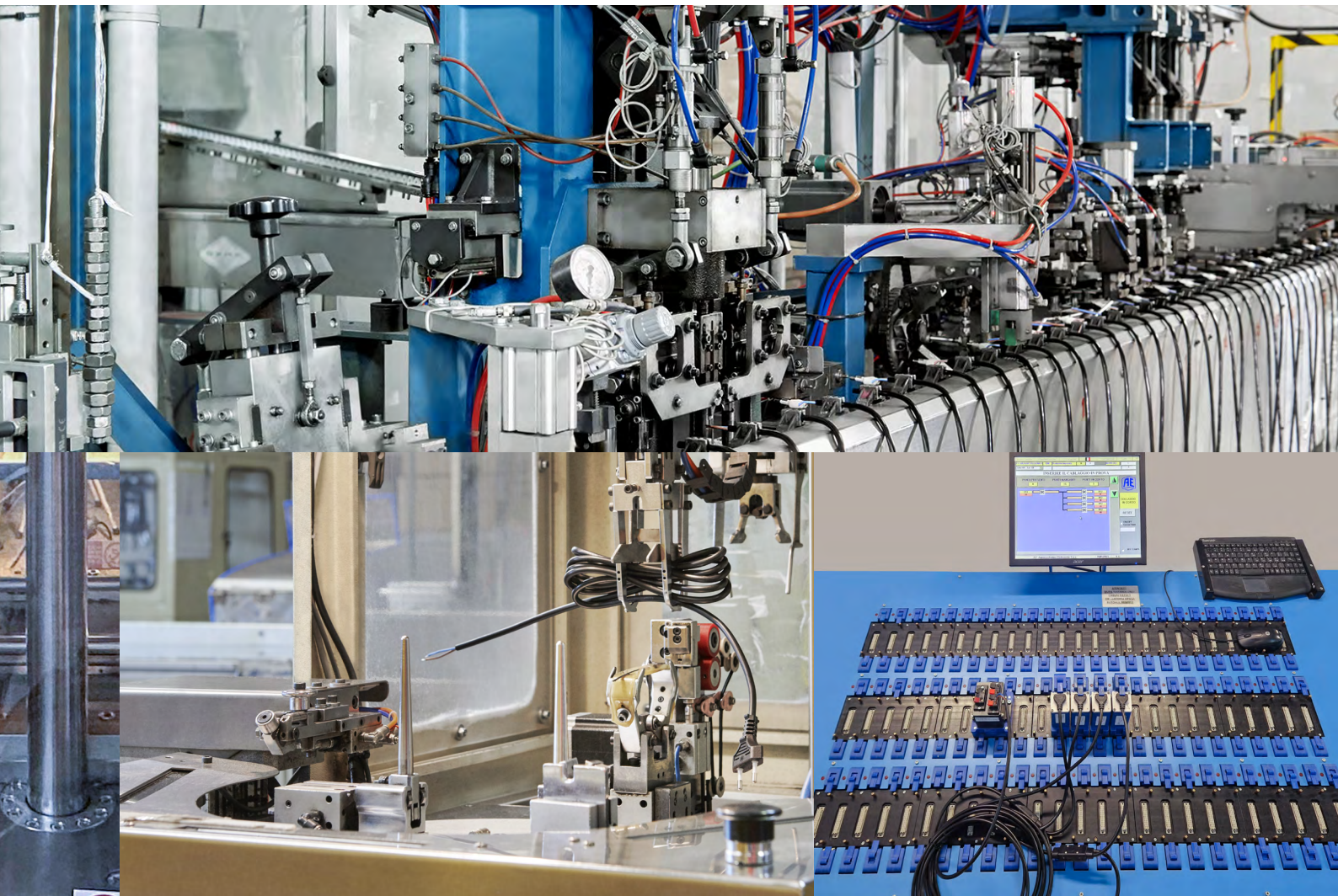
A laboratory for testing and trials completes the production process.

To meet more specific requirements, we also offer tailor-made solutions, where each feature can be decided together.

Conessioni speciali & Cordoni d'alimentazione

Special Connections & Cord-sets

SOMMARIO / SUMMARY



**APPLICAZIONI
STANDARD**

*STANDARD
APPLICATIONS*

**DATI
TECNICI**

*TECHNICAL
SPECIFICATIONS*

APPLICAZIONI STANDARD

P 14

STANDARD APPLICATIONS

A18	14	C18	26
A28	14	C28	26
A38	15	CF3	27
A1	16	CT4	27
A21	16	CF2	28
A22	17	CT3	28
A31	17	P2	29
B31	18	A62	29
B32	18	P2/B	30
A55	19	P2/B DX	30
A56	19	P2/B2	31
A51	20	P4	31
A52	20	P5/B	32
A19	21	P8/1	32
A20	21	CORDONI / <i>CORDS</i>	33
A46	22	PASSACAVO / <i>STRAIN RELIEF</i>	34
A47	22	PC 01	34
A58	23	PC 02	34
A58	23	PC 03	34
U2	24	PC 04	35
U3	24	PC 05	35
U4	25	PC 06	35
U5 Polarizzata/ <i>Polarized</i>	25		



DATI TECNICI

P 38

TECHNICAL SPECIFICATIONS

ESEMPI DI LAVORAZIONI PERSONALIZZABILI 38

Imballaggio / Packaging 40

Modalità d'ordine / Order Form 41



APPLICAZIONI STANDARD

STANDARD APPLICATIONS



In ambito applicazioni standard offriamo cordoni d'alimentazione e prolunghe per i diversi mercati internazionali, in conformità alle normative locali di riferimento. Secondo le richieste del cliente, i prodotti possono essere forniti sia con cavo lineare che spiralato.

ICC soddisfa le esigenze del mercato attraverso la customizzazione del prodotto e la flessibilità nel servizio.

In the field of standard applications, we offer cord-sets and extension cords for different international markets, in accordance with local regulations. According to customer requirements, products can be supplied with both linear and coiled cord.

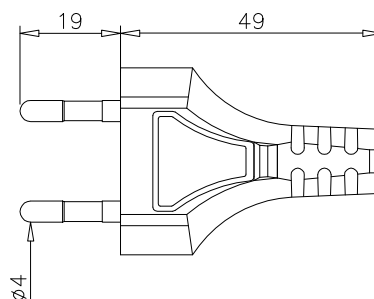
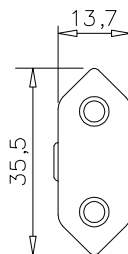
ICC meets market needs through product customization and flexibility in service.



**APPLICAZIONI
STANDARD
STANDARD
APPLICATIONS**



A18



Norme / Standards
CEI 23-50, S10

Approvazioni / Approvals



Caratteristiche / Description

Designazione: Designation:	2P
Uscita cavo: Cable exit:	Assiale Axial
Corrente nominale: Rated current:	10A
Tensione nominale: Rated voltage:	250V

Tipo di cavo

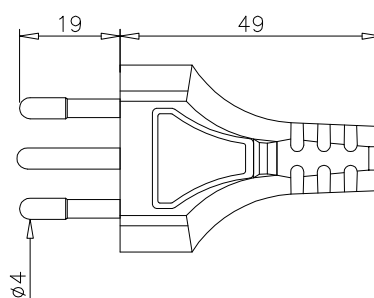
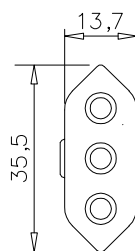
Cable type

Sezione nominale

Nominal size mm²

H03VV-F	2x0,75
H03VVH2-F	2x0,75
H05VV-F	2x0,75
H05VV-F	2x1
H05VVH2-F	2x0,75
H05RN-F	2x0,75
H05RN-F	2x1

A28



Norme / Standards
CEI 23-50, S11

Approvazioni / Approvals



Caratteristiche / Description

Designazione: Designation:	2P+T 2P+E
Uscita cavo: Cable exit:	Assiale Axial
Corrente nominale: Rated current:	10A
Tensione nominale: Rated voltage:	250V

Tipo di cavo

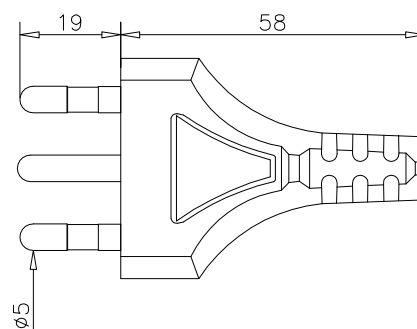
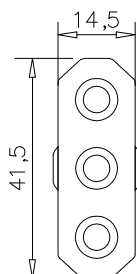
Cable type

Sezione nominale

Nominal size mm²

H03VV-F	3G0,75
H05VV-F	3G0,75
H05VV-F	3G1
H05RN-F	3G0,75
H05RN-F	3G1
H05RR-F	3G1
H05RN-F	2x1

A38



Caratteristiche / Description

Designazione: <i>Designation:</i>	2P+T 2P+E
Uscita cavo: <i>Cable exit:</i>	Assiale Axial
Corrente nominale: <i>Rated current:</i>	16A
Tensione nominale: <i>Rated voltage:</i>	250V

Norme / Standards

CEI 23-50, S17

Approvazioni / Approvals



Tipo di cavo

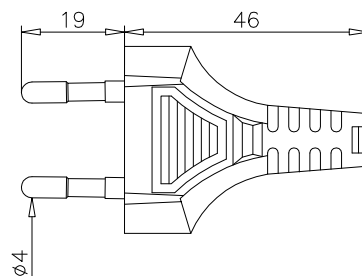
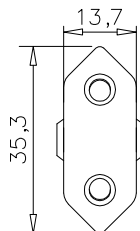
Cable type

Sezione nominale

Nominal size mm²

H05VV-F	3G0,75
H05VV-F	3G1
H05VV-F	3G1,5
H05RR-F	3G1,5

A1



Norme / Standards
EN 50075

Approvazioni / Approvals



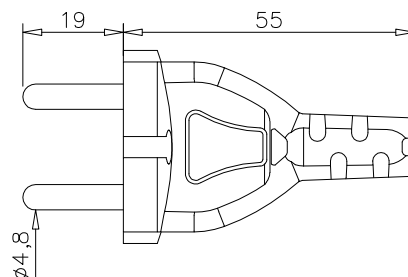
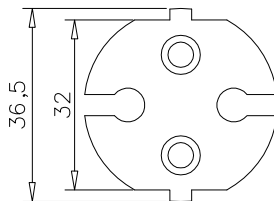
Caratteristiche / Description

Designazione: Designation:	2P 2P
Uscita cavo: Cable exit:	Assiale Axial
Corrente nominale: Rated current:	2,5A
Tensione nominale: Rated voltage:	250V

Tipo di cavo

Cable type	Nominal size mm ²
H03VV-F	2x0,75
H03VVH2-F	2x0,50
H03VVH2-F	2x0,75
H05VV-F	2x0,75
H05VVH2-F	2x0,75

A21



Norme / Standards
IEC 60884-1, SS XVII-CEE 7
CEI 23-50, S32
DIN 49406-R

Approvazioni / Approvals



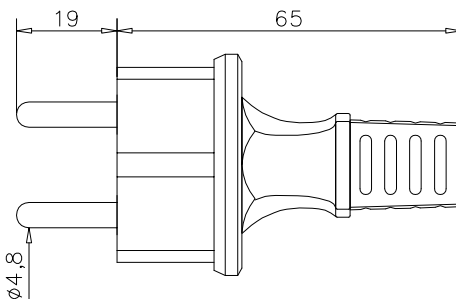
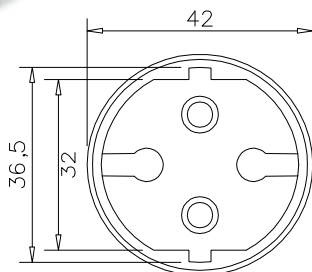
Caratteristiche / Description

Designazione: Designation:	2P 2P
Uscita cavo: Cable exit:	Assiale Axial
Corrente nominale: Rated current:	16A
Tensione nominale: Rated voltage:	250V

Tipo di cavo

Cable type	Nominal size mm ²
H03VV-F	2x0,75
H03VVH2-F	2x0,75
H05VV-F	2x0,75
H05VV-F	2x1
H05VV-F	2x1,5
H05VVH2-F	2x0,75
H05RN-F	2x0,75
H05RN-F	2x1

A22



Norme / Standards

IEC 60884-1, SS XVII-CEE 7
NEN 1020
(CEI 23-50, S32)

Approvazioni / Approvals



Caratteristiche / Description

Designazione: Designation:	2P 2P
Uscita cavo: Cable exit:	Assiale Axial
Corrente nominale: Rated current:	16A
Tensione nominale: Rated voltage:	250V

Tipo di cavo

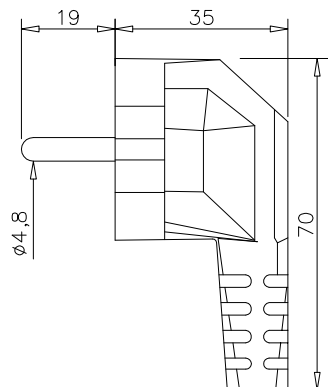
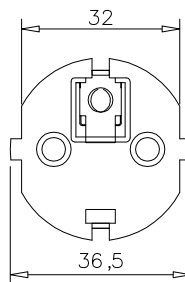
Cable type

H05VV-F	2x0,75
H05VV-F	2x1
H05VV-F	2x1,5
H05RN-F	2x0,75
H05RN-F	2x1
H07RN-F	2x1
H07RN-F	2x1,5

Sezione nominale

Nominal size mm²

A31



Norme / Standards

IEC 60884-1, SS XVII-CEE 7
CEI 23-50, S31
NEN 1020
DIN 49441-R2

Approvazioni / Approvals



Caratteristiche / Description

Designazione: Designation:	2P+T+T 2P+E+E
Uscita cavo: Cable exit:	A squadra Angled
Corrente nominale: Rated current:	16A
Tensione nominale: Rated voltage:	250V

Tipo di cavo

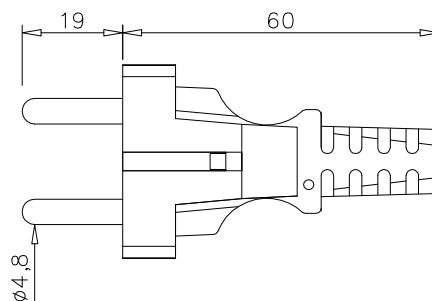
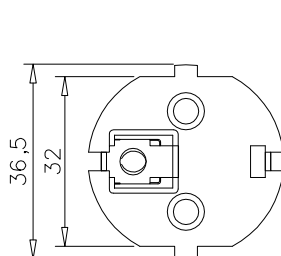
Cable type

H03VV-F	3G0,75
H05VV-F	3G0,75
H05VV-F	3G1
H05VV-F	3G1,5
H05VVH8-F	3G0,75
H05VVH8-F	3G1
H05VVH8-F	3G1,5
H05RN-F	3G0,75
H05RN-F	3G1
H05RR-F	3G1

Sezione nominale

Nominal size mm²

B31



Norme / Standards
IEC 60884-1, SS XVII-CEE 7
CEI 23-50, S31
NEN 1020
DIN 49441-R2

Approvazioni / Approvals



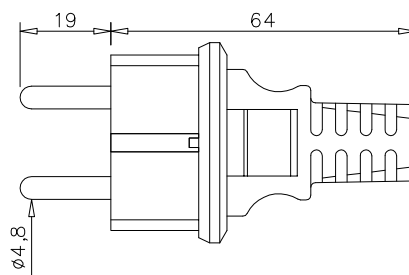
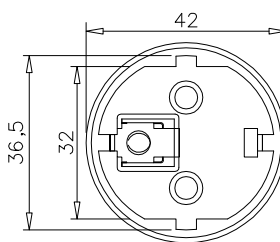
Caratteristiche / Description

Designazione: Designation:	2P+T+T 2P+E+E
Uscita cavo: Cable exit:	Assiale Axial
Corrente nominale: Rated current:	16A
Tensione nominale: Rated voltage:	250V

Tipo di cavo Sezione nominale

Cable type	Nominal size mm ²
H03VV-F	3G0,75
H05VV-F	3G0,75
H05VV-F	3G1
H05VV-F	3G1,5
H05VVH8-F	3G0,75
H05VVH8-F	3G1
H05VVH8-F	3G1,5
H05RN-F	3G0,75
H05RR-F	3G1

B32



Norme / Standards
IEC 60884-1, SS XVII-CEE 7
CEI 23-50, S31
NEN 1020
DIN 49441-R2 + DIN 49441-2-AR2

Approvazioni / Approvals



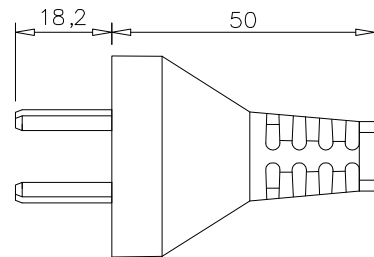
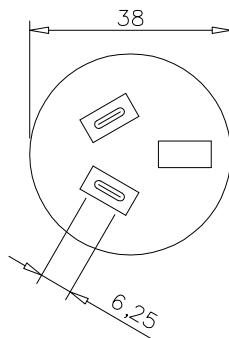
Caratteristiche / Description

Designazione: Designation:	2P+T+T 2P+E+E
Uscita cavo: Cable exit:	Assiale Axial
Corrente nominale: Rated current:	16A
Tensione nominale: Rated voltage:	250V
Grado di protezione: IP rating:	IP44

Tipo di cavo Sezione nominale

Cable type	Nominal size mm ²
H05VV-F	3G0,75
H05VV-F	3G1
H05VV-F	3G1,5
H05RN-F	3G0,75
H05RN-F	3G1
H07RN-F	3G1
H07RN-F	3G1,5

A55



Norme / Standards
IRAM 2063
IRAM-NM 60884-1

Approvazioni / Approvals



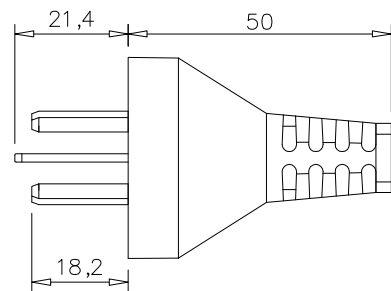
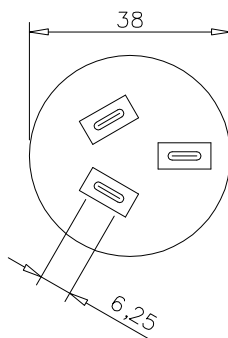
Caratteristiche / Description

Designazione: Designation:	2P 2P
Uscita cavo: Cable exit:	Assiale Axial
Corrente nominale: Rated current:	10A
Tensione nominale: Rated voltage:	250V

Tipo di cavo

Cable type	Sezione nominale Nominal size mm ²
H03VV-F	2x0,75
H03VVH2-F	2x0,75
H05VV-F	2x0,75
H05VV-F	2x1

A56



Norme / Standards
IRAM 2073
IRAM-NM 60884-1

Approvazioni / Approvals



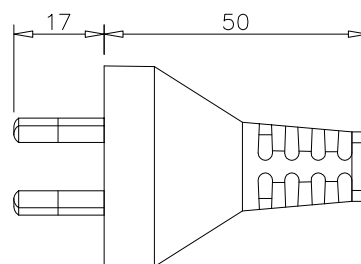
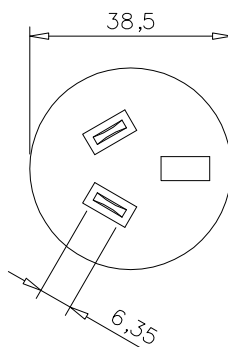
Caratteristiche / Description

Designazione: Designation:	2P+T 2P+E
Uscita cavo: Cable exit:	Assiale Axial
Corrente nominale: Rated current:	10A
Tensione nominale: Rated voltage:	250V

Tipo di cavo

Cable type	Sezione nominale Nominal size mm ²
H05VV-F	3G0,75
H05VV-F	3G1
H05RN-F	3G0,75
H05RN-F	3G1
H05RR-F	3G0,75
H05RR-F	3G1

A51



Norme / Standards

AS/NZS 3112

Approvazioni / Approvals



Caratteristiche / Description

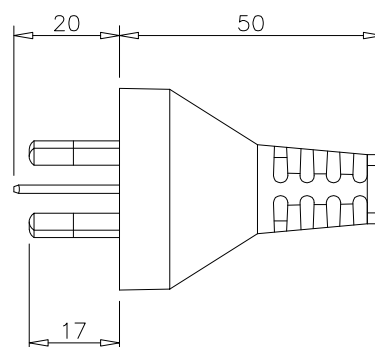
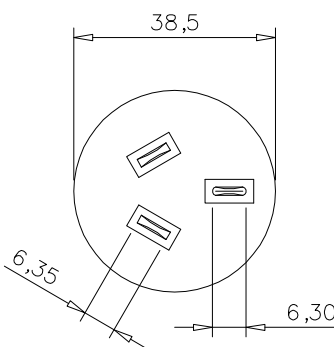
Designazione: <i>Designation:</i>	2P 2P
Uscita cavo: <i>Cable exit:</i>	Assiale Axial
Corrente nominale: <i>Rated current:</i>	7,5/10A
Tensione nominale: <i>Rated voltage:</i>	250V

Tipo di cavo

<i>Cable type</i>	<i>Nominal size mm²</i>
H03VVH2-F	2x0,75
H05VV-F	2x0,75
H05VV-F	2x1
H05VVH2-F	2x0,75

Sezione nominale

A52



Norme / Standards

AS/NZS 3112

Approvazioni / Approvals



Caratteristiche / Description

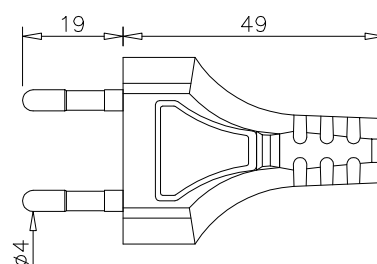
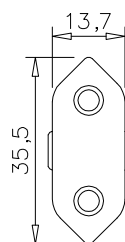
Designazione: <i>Designation:</i>	2P+T 2P+E
Uscita cavo: <i>Cable exit:</i>	Assiale Axial
Corrente nominale: <i>Rated current:</i>	7,5/10A
Tensione nominale: <i>Rated voltage:</i>	250V

Tipo di cavo

<i>Cable type</i>	<i>Nominal size mm²</i>
H05VV-F	3G0,75
H05VV-F	3G1

Sezione nominale

A19



Norme / Standards
 ABNT NBR NM 60884-1
 NBR 14136, Figure 13
Approvazioni / Approvals



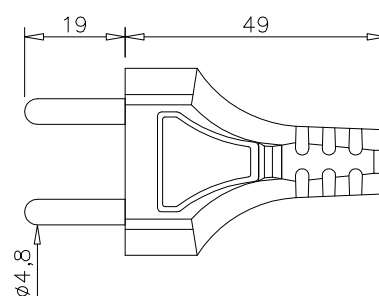
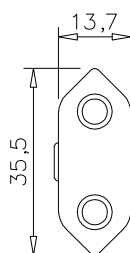
Caratteristiche / Description

Designazione: Designation:	2P 2P
Uscita cavo: Cable exit:	Assiale Axial
Corrente nominale: Rated current:	10A
Tensione nominale: Rated voltage:	250V

Tipo di cavo

Cable type	Sezione nominale Nominal size mm ²
H03VVH2-F	2x0,75
H05VV-F	2x0,75
H05VV-F	2x1
H05RN-F	2x0,75

A20



Norme / Standards
 ABNT NBR NM 60884-1
 NBR 14136, Figure 14

Approvazioni / Approvals



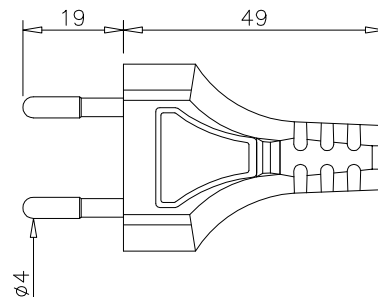
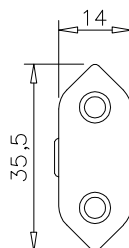
Caratteristiche / Description

Designazione: Designation:	2P 2P
Uscita cavo: Cable exit:	Assiale Axial
Corrente nominale: Rated current:	16A
Tensione nominale: Rated voltage:	250V

Tipo di cavo

Cable type	Sezione nominale Nominal size mm ²
H05VV-F	2x1,5

A46



Norme / Standards

IEC 60884-1
SEV 1011, SS SEV 6533-2,
CH-Type 11

Approvazioni / Approvals



Caratteristiche / Description

Designazione: Designation:	2P 2P
Uscita cavo: Cable exit:	Assiale Axial
Corrente nominale: Rated current:	10A
Tensione nominale: Rated voltage:	250V

Tipo di cavo

Cable type

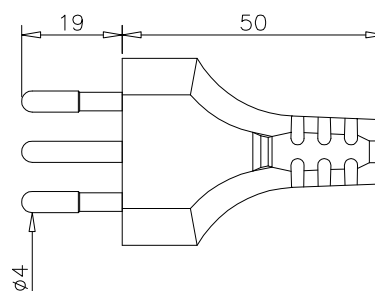
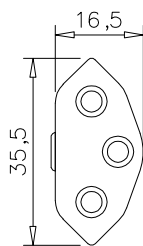
H03VVH2-F
H05VV-F
H05VV-F

Sezione nominale

Nominal size mm²

2x0,75
2x0,75
2x1

A47



Norme / Standards

IEC 60884-1
SEV 1011, SS SEV 6534-2,
CH-Type 12

Approvazioni / Approvals



Caratteristiche / Description

Designazione: Designation:	2P+T 2P+E
Uscita cavo: Cable exit:	Assiale Axial
Corrente nominale: Rated current:	10A
Tensione nominale: Rated voltage:	250V

Tipo di cavo

Cable type

H05VV-F
H05VV-F

Sezione nominale

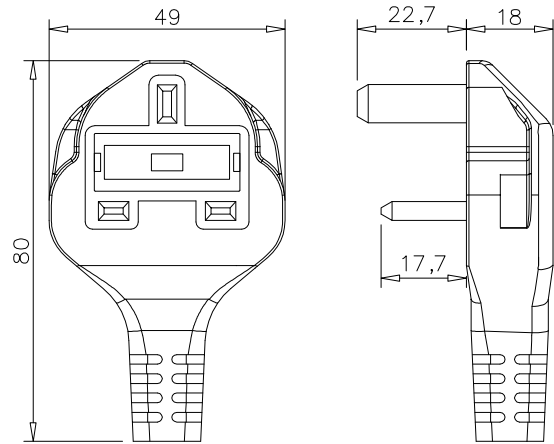
Nominal size mm²

3G0,75
3G1

A58



bipolare/2-pole



Norme / Standards
BS 1363-1

Approvazioni / Approvals



Caratteristiche / Description

Designazione: Designation:	2P 2P
Uscita cavo: Cable exit:	A squadra Angled
Corrente nominale: Rated current:	6A/10A
Tensione nominale: Rated voltage:	250V

Disponibile anche con spinotto di terra in metallo
also available with metal earthing contact

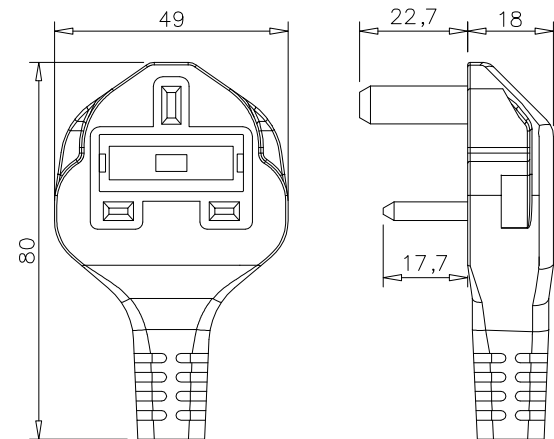
Tipo di cavo

Cable type	Sezione nominale Nominal size mm ²
H03VVH2-F	2x0,75
H05VV-F	2x0,75
H05VV-F	2x1
H05VVH2-F	2x0,75

A58



tripolare/3-pole



Norme / Standards
BS 1363-1

Approvazioni / Approvals



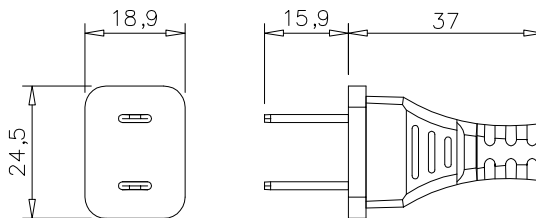
Caratteristiche / Description

Designazione: Designation:	2P+T 2P+E
Uscita cavo: Cable exit:	A squadra Angled
Corrente nominale: Rated current:	6A/10A/13A
Tensione nominale: Rated voltage:	250V

Tipo di cavo

Cable type	Sezione nominale Nominal size mm ²
H05VV-F	3G0,75
H05VV-F	3G1
H05VV-F	3G1,5

U2


Norme / Standards

-

Approvazioni / Approvals

-

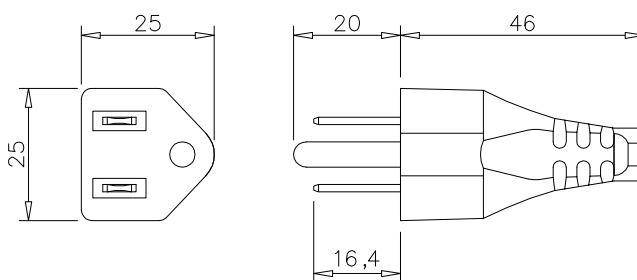
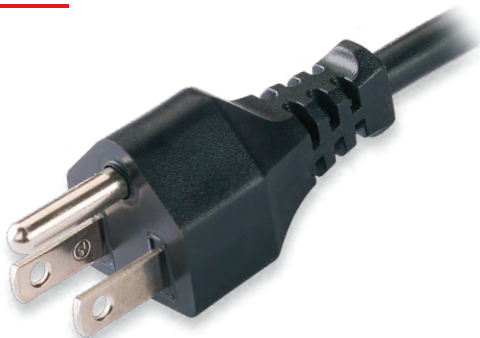
Caratteristiche / Description

Designazione: <i>Designation:</i>	2P 2P
Uscita cavo: <i>Cable exit:</i>	Assiale Axial
Corrente nominale: <i>Rated current:</i>	6A
Tensione nominale: <i>Rated voltage:</i>	250V

Tipo di cavo
Cable type

Cable type	Sezione nominale <i>Nominal size mm²</i>
H03VVH2-F	2x0,5
H03VVH2-F	2x0,75
H05VV-F	2x0,75
H05VV-F	2x1

U3


Norme / Standards

UL 817

Approvazioni / Approvals

-

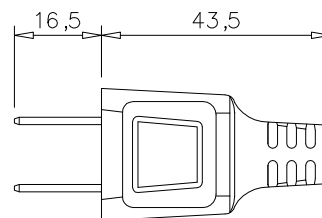
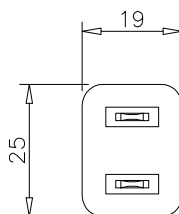
Caratteristiche / Description

Designazione: <i>Designation:</i>	2P+T 2P+E
Uscita cavo: <i>Cable exit:</i>	Assiale Axial
Corrente nominale: <i>Rated current:</i>	15A
Tensione nominale: <i>Rated voltage:</i>	250V

Tipo di cavo
Cable type

Cable type	Sezione nominale <i>Nominal size mm²</i>
H05VV-F	3G0,75
H05VV-F	3G1

U4



Norme / Standards
UL 817

Approvazioni / Approvals
-

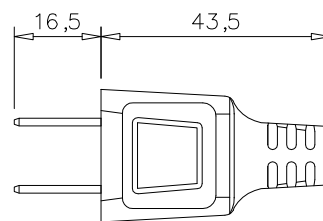
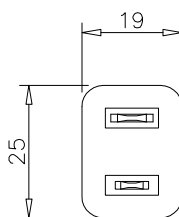
Caratteristiche / Description

Designazione: Designation:	2P 2P
Uscita cavo: Cable exit:	Assiale Axial
Corrente nominale: Rated current:	15A
Tensione nominale: Rated voltage:	250V

Tipo di cavo

Cable type	Nominal size mm ²
H05VV-F	2x0,75
H05VV-F	2x1
H05VV-F	2x1,5

U5 Polarizzata/Polarized



Norme / Standards
UL 817

Approvazioni / Approvals
-

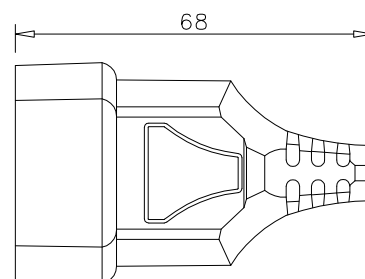
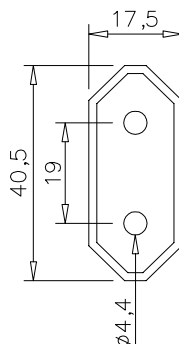
Caratteristiche / Description

Designazione: Designation:	2P 2P
Uscita cavo: Cable exit:	Assiale Axial
Corrente nominale: Rated current:	15A
Tensione nominale: Rated voltage:	250V

Tipo di cavo

Cable type	Nominal size mm ²
H05VV-F	2x1
H05VV-F	2x1,5

C18



Norme / Standards

-

Approvazioni / Approvals

-

Caratteristiche / Description

Designazione: <i>Designation:</i>	2P 2P
Uscita cavo: <i>Cable exit:</i>	Assiale Axial
Corrente nominale: <i>Rated current:</i>	10A
Tensione nominale: <i>Rated voltage:</i>	250V

Tipo di cavo

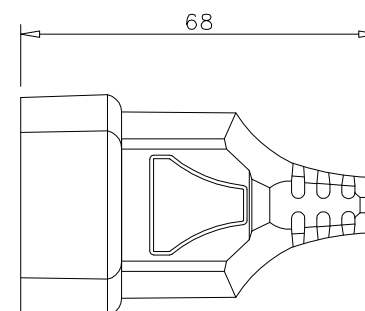
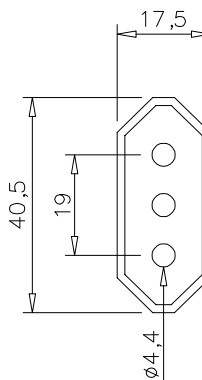
Cable type

Sezione nominale

Nominal size mm²

H03VV-F	2x0,75
H03VVH2-F	2x0,75
H05VVH8-F	2x0,75

C28



Norme / Standards

-

Approvazioni / Approvals

-

Caratteristiche / Description

Designazione: <i>Designation:</i>	2P+T 2P+E
Uscita cavo: <i>Cable exit:</i>	Assiale Axial
Corrente nominale: <i>Rated current:</i>	10A
Tensione nominale: <i>Rated voltage:</i>	250V

Tipo di cavo

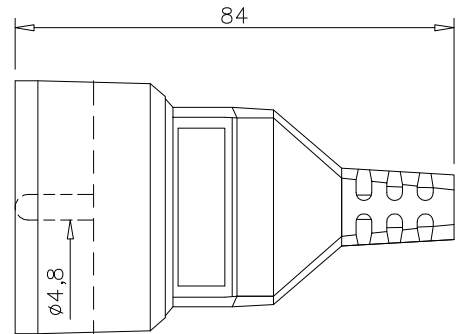
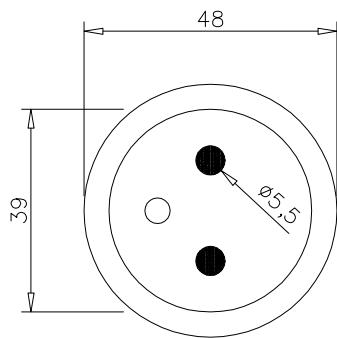
Cable type

Sezione nominale

Nominal size mm²

H05VV-F	3G0,75
H05VV-F	3G1
H05VVH8-F	3G0,75

CF3



Norme / Standards

IEC 60884-1 (SS V OF CEE 7)
NBN C61-112-1
NF C61-314

Approvazioni / Approvals



FRANCE

Caratteristiche / Description

Designazione: Designation:	2P+T 2P+E
Uscita cavo: Cable exit:	Assiale Axial
Corrente nominale: Rated current:	16A
Tensione nominale: Rated voltage:	250V

Tipo di cavo

Cable type

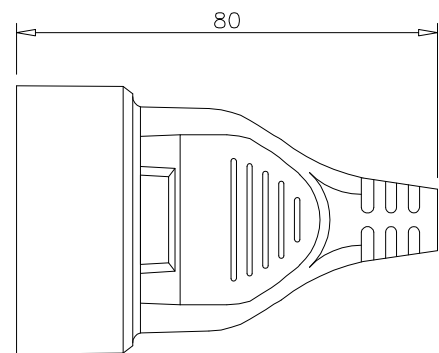
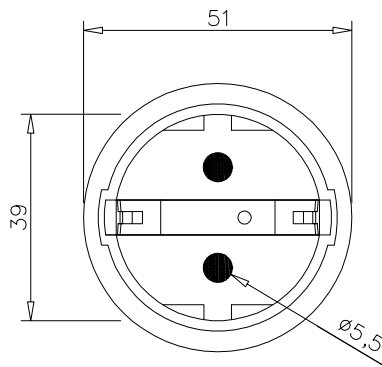
H05VV-F

Sezione nominale

Nominal size mm²

3G1,5

CT4



Norme / Standards

-

Approvazioni / Approvals

-

Caratteristiche / Description

Designazione: Designation:	2P+T 2P+E
Uscita cavo: Cable exit:	Assiale Axial
Corrente nominale: Rated current:	16A
Tensione nominale: Rated voltage:	250V

Tipo di cavo

Cable type

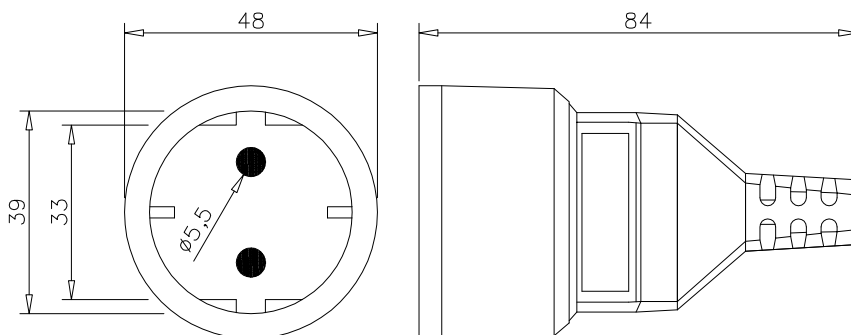
H05VV-F

Sezione nominale

Nominal size mm²

3G1,5

CF2



Caratteristiche / Description

Designazione: 2P (contatti protetti)
Designation: 2P (with shutters)

Uscita cavo: Assiale
Cable exit: Axial

Corrente nominale: 16A
Rated current:

Tensione nominale: 250V
Rated voltage:

Tipo di cavo

Cable type

H05VV-F

Sezione nominale

Nominal size mm²

2x1,5

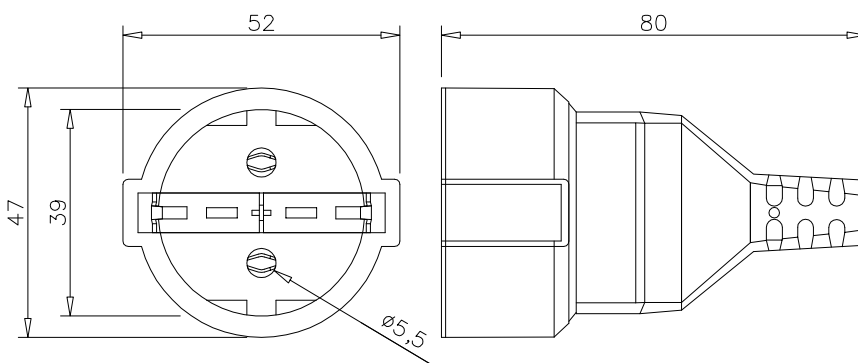
Norme / Standards

NEN 1020, SS CIII

Approvazioni / Approvals



CT3



Caratteristiche / Description

Designazione: 2P+T
Designation: 2P+E

Uscita cavo: Assiale
Cable exit: Axial

Corrente nominale: 16A
Rated current:

Tensione nominale: 250V
Rated voltage:

Tipo di cavo

Cable type

H05VV-F

Sezione nominale

Nominal size mm²

3G1,5

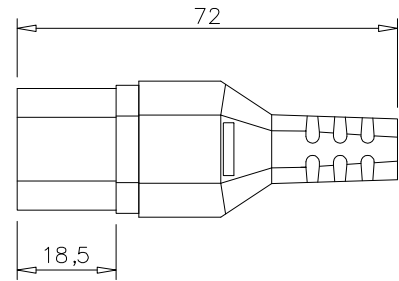
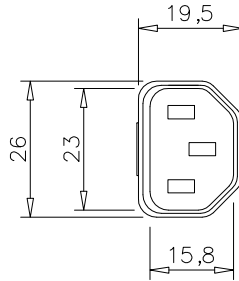
Norme / Standards

IEC 60884-1 (SS III OF CEE 7)
NEN 1020

Approvazioni / Approvals



P2



Norme / Standards
EN 60320-1, SS C13

Approvazioni / Approvals
-

Caratteristiche / Description

Designazione: Designation:	2P+T 2P+E
Uscita cavo: Cable exit:	Assiale Axial
Corrente nominale: Rated current:	10A
Tensione nominale: Rated voltage:	250V

Tipo di cavo

Cable type

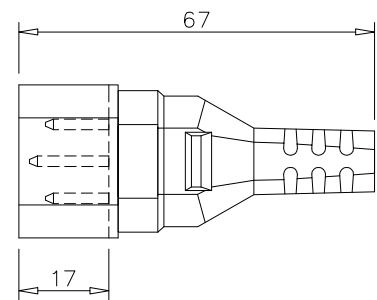
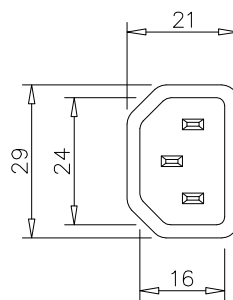
H05VV-F
H05VV-F

Sezione nominale

Nominal size mm²

3G0,75
3G1

A62



Norme / Standards
EN 60320-2-2, SS E

Approvazioni / Approvals
-

Caratteristiche / Description

Designazione: Designation:	2P+T 2P+E
Uscita cavo: Cable exit:	Assiale Axial
Corrente nominale: Rated current:	10A
Tensione nominale: Rated voltage:	250V

Tipo di cavo

Cable type

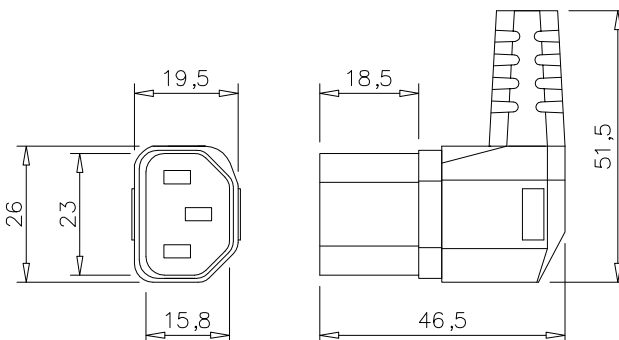
H05VV-F
H05VV-F

Sezione nominale

Nominal size mm²

3G0,75
3G1

P2/B



Norme / Standards
EN 60320-1, SS C13

Approvazioni / Approvals



Caratteristiche / Description

Designazione: 2P+T
Designation: 2P+E

Uscita cavo: a squadra
Cable exit: angled

Corrente nominale: 10A
Rated current:

Tensione nominale: 250V
Rated voltage:

Tipo di cavo

Cable type

H05VV-F

H05VV-F

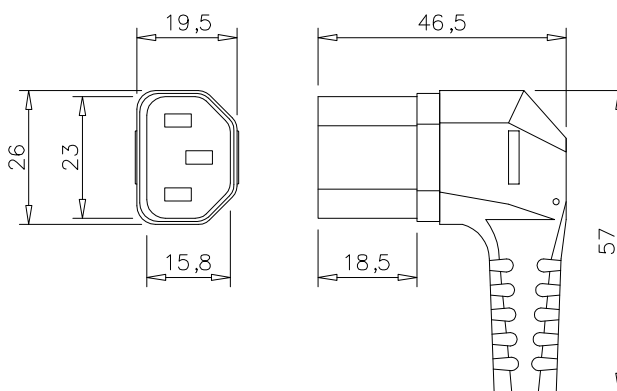
Sezione nominale

Nominal size mm²

3G0,75

3G1

P2/B DX



Norme / Standards
EN 60320-1, SS C13

Approvazioni / Approvals



Caratteristiche / Description

Designazione: 2P+T
Designation: 2P+E

Uscita cavo: a squadra
Cable exit: angled

Corrente nominale: 10A
Rated current:

Tensione nominale: 250V
Rated voltage:

Tipo di cavo

Cable type

H05VV-F

H05VV-F

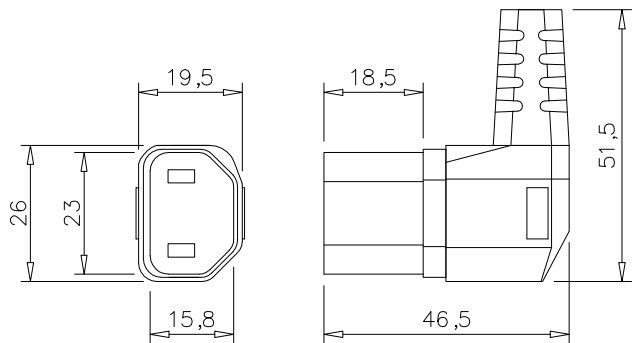
Sezione nominale

Nominal size mm²

3G0,75

3G1

P2/B2



Norme / Standards
EN 60320-1, SS C17

Approvazioni / Approvals



Caratteristiche / Description

Designazione: Designation:	2P 2P
Uscita cavo: Cable exit:	A squadra Angled
Corrente nominale: Rated current:	10A
Tensione nominale: Rated voltage:	250V

Tipo di cavo

Cable type

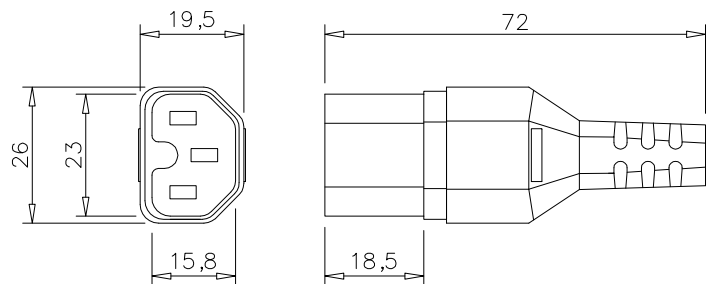
H05VV-F
H05VV-F

Sezione nominale

Nominal size mm²

2x0,75
2x1

P4



Norme / Standards
EN 60320-1, SS C15

Approvazioni / Approvals

Caratteristiche / Description

Designazione: Designation:	2P+T 2P+E
Uscita cavo: Cable exit:	Assiale Axial
Corrente nominale: Rated current:	10A
Tensione nominale: Rated voltage:	250V

Tipo di cavo

Cable type

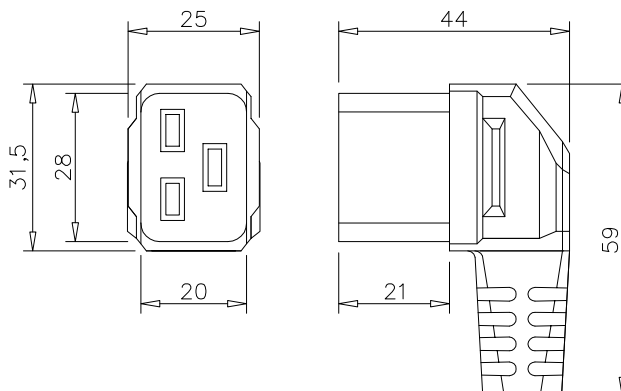
H05RR-F

Sezione nominale

Nominal size mm²

3G1

P5/B



Norme / Standards
EN 60320-1, SS C19

Approvazioni / Approvals



Caratteristiche / Description

Designazione: Designation:	2P+T 2P+E
Uscita cavo: Cable exit:	a squadra angled
Corrente nominale: Rated current:	16A
Tensione nominale: Rated voltage:	250V

Tipo di cavo

Cable type

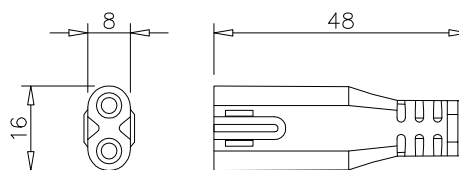
H05VV-F

Sezione nominale

Nominal size mm²

3G1,5

P8/1



Norme / Standards
EN 60320-1, SS C7

Approvazioni / Approvals



Caratteristiche / Description

Designazione: Designation:	2P 2P
Uscita cavo: Cable exit:	Assiale Axial
Corrente nominale: Rated current:	2,5A
Tensione nominale: Rated voltage:	250V

Tipo di cavo

Cable type

H03VVH2-F

Sezione nominale











Nominal size mm²

2x0,75

CORDONI / CORDS

CORDONI PER CONNETTORI CORD SETS

CORDONI PROLUNGATORI CORD EXTENSION SETS

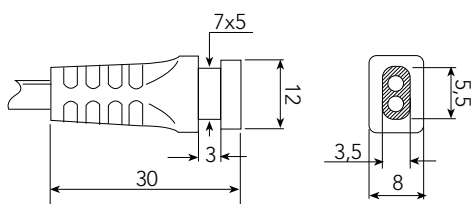
	 P2 - 10A/250V	 P4 - 10A/250V	 CT3 - 16A/250V
 A28	H05VV-F 3G0,75 mm ² H05VV-F 3G1 mm ² 	H05RR-F 3G1 mm ² 	
 A31	H05VV-F 3G0,75 mm ² H05VV-F 3G1 mm ² 	H05RR-F 3G1 mm ² 	
 B31	H05VV-F 3G0,75 mm ² H05VV-F 3G1 mm ² 	H05RR-F 3G1 mm ² 	H05VV-F 3G1,5 mm ² 

Configurazione personalizzabile su richiesta del cliente / Customizable configuration on request.



PASSACAVO / STRAIN RELIEF

PC 01



Descrizione

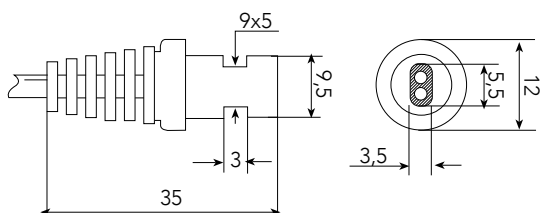
Passacavo a gradino indissolubilmente collegato al cavo.

Description

Stepper strain relief hitch moulded on cord.

Tipo di cavo Cable type	Sezione nominale Nominal size mm ²
H03VVH2-F	2x0,75

PC 02



Descrizione

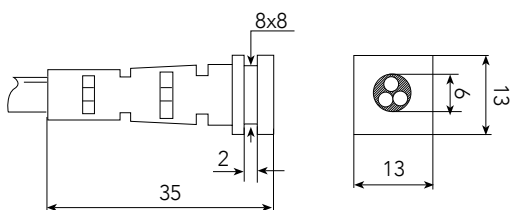
Passacavo a gradino indissolubilmente collegato al cavo.

Description

Stepper strain relief hitch moulded on cord.

Tipo di cavo Cable type	Sezione nominale Nominal size mm ²
H03VVH2-F	2x0,75

PC 03



Descrizione

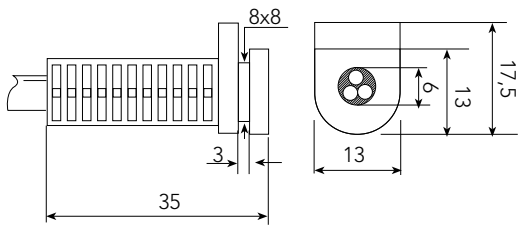
Passacavo a gradino indissolubilmente collegato al cavo.

Description

Stepper strain relief hitch moulded on cord.

Tipo di cavo Cable type	Sezione nominale Nominal size mm ²
H03VV-F	3G0,75
H05VV-F	2x0,75
H05VV-F	3G0,75

PC 04



Descrizione

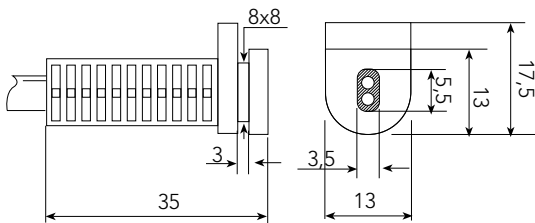
Passacavo a gradino indissolubilmente collegato al cavo.

Description

Stepper strain relief hitch moulded on cord.

Tipo di cavo Cable type	Sezione nominale Nominal size mm ²
H03VV-F	3G0,75
H05VV-F	2x0,75
H05VV-F	3G0,75

PC 05



Descrizione

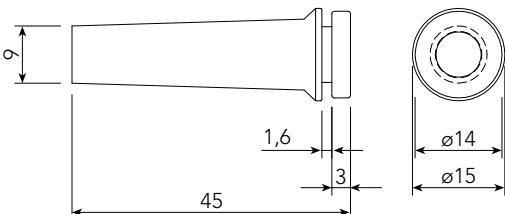
Passacavo a gradino indissolubilmente collegato al cavo.

Description

Stepper strain relief hitch moulded on cord.

Tipo di cavo Cable type	Sezione nominale Nominal size mm ²
H03VVH2-F	2x0,75

PC 06



Descrizione

Passacavo a gradino indissolubilmente collegato al cavo.

Description

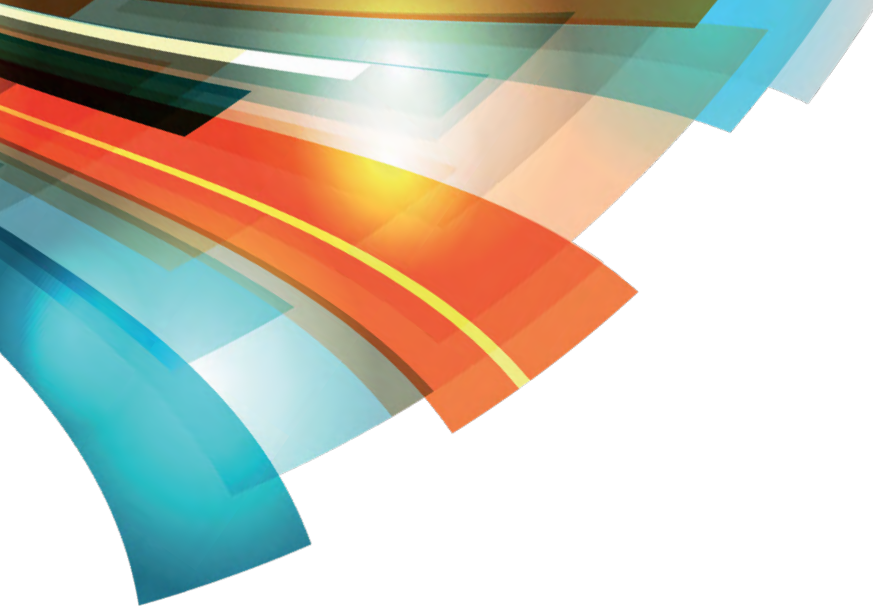
Stepper strain relief hitch moulded on cord.

Tipo di cavo Cable type	Sezione nominale Nominal size mm ²
Diametro esterno massimo 6,5 mm. Max outer diameter 6.5 mm.	



DATI TECNICI
TECHNICAL SPECIFICATIONS





DATI TECNICI
TECHNICAL
SPECIFICATIONS

ESEMPI DI LAVORAZIONI PERSONALIZZABILI

Examples of custom-made finishings

SGUAINATO CON TESTIMONE
DE-SHEATED CUT OFF CAP



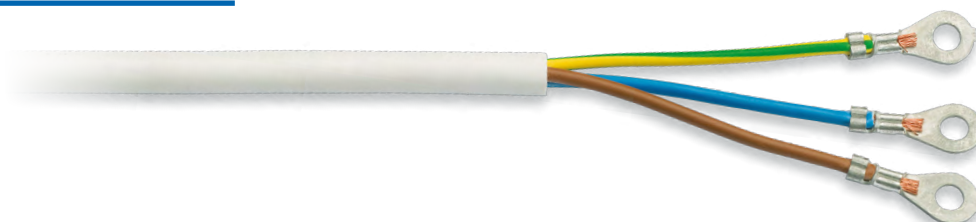
SPELLATO
STRIPPED



STAGNATO
TINNED



OCCHIELLI
RINGS



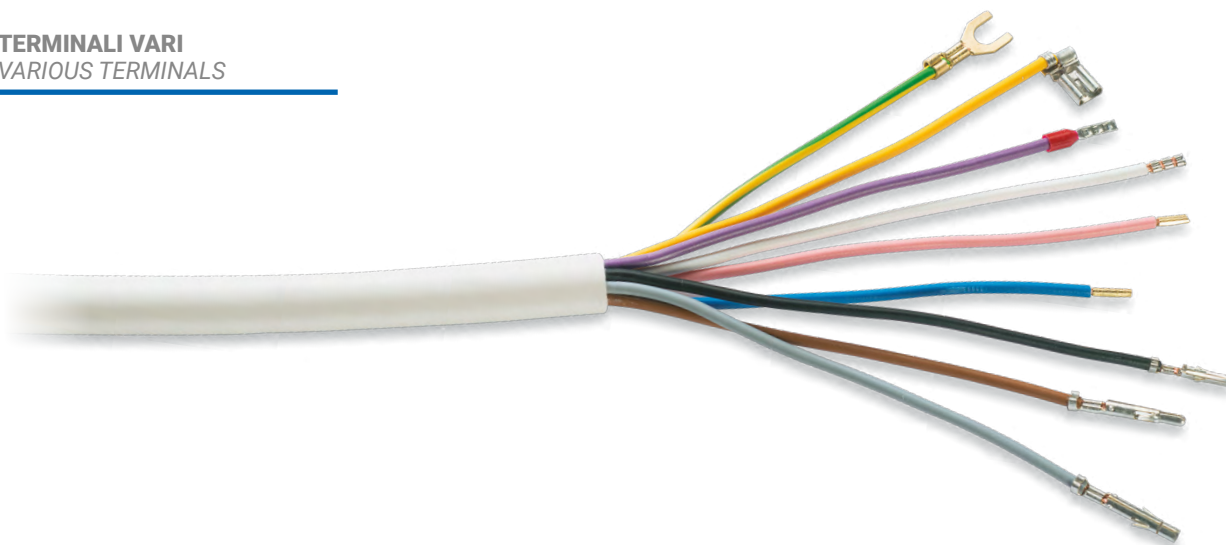
CONNETTORE
HOUSING



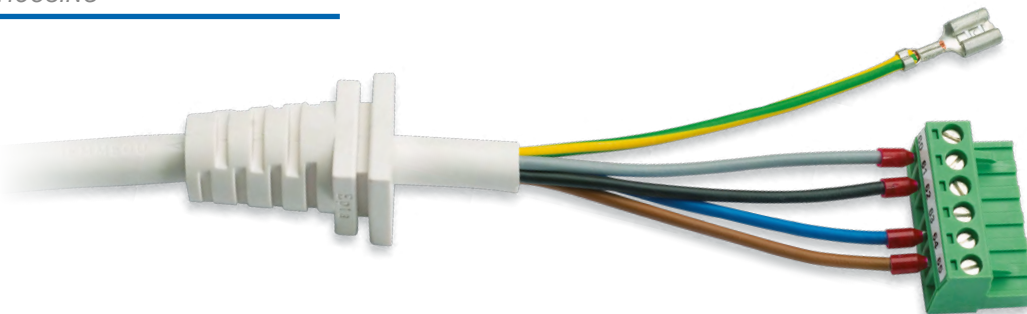
FASTON/ COPRIFASTON
FASTON/CAPSULE FOR FASTON



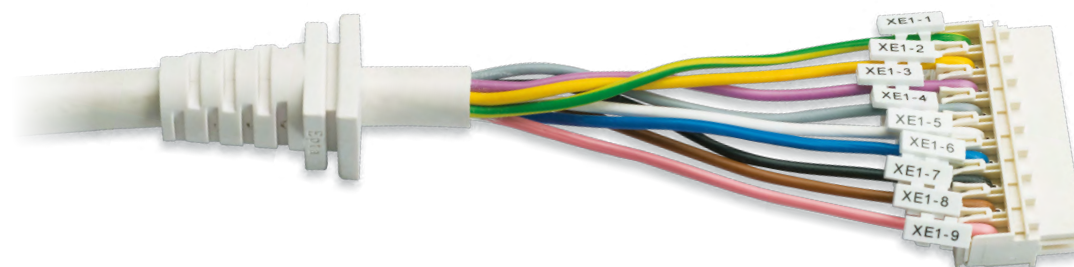
TERMINALI VARI
VARIOUS TERMINALS



CONNETTORE
HOUSING



CONNETTORE
HOUSING



Imballaggio / Packaging

Offriamo varie soluzioni per rendere sicuro il trasporto dei nostri prodotti e semplificare la movimentazione della merce.

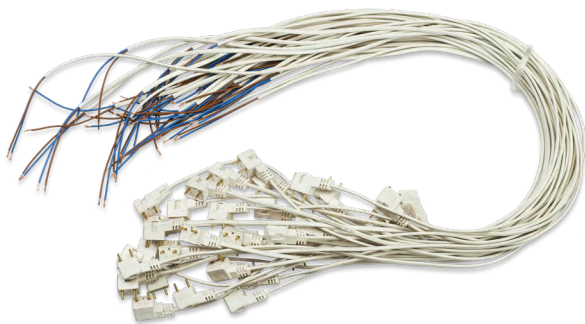
Il nostro imballaggio standard consiste in mazzi in scatola di cartone. Su richiesta siamo in grado di personalizzare l'imballaggio a seconda delle esigenze dei clienti come ad esempio matasse circolari o ad 8.

We offer various packaging types to ensure safe shipping of our cord sets and to make further processing easier for you.

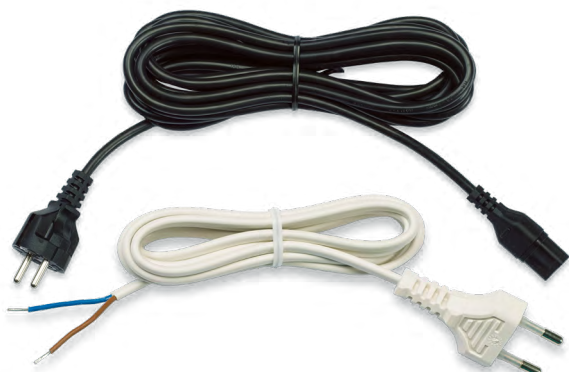
Our standard method is to pack cord sets in bundles placed in cardboard boxes. On request we will be pleased to use and/or to propose customized packing such as hanking in ring or figure of 8.



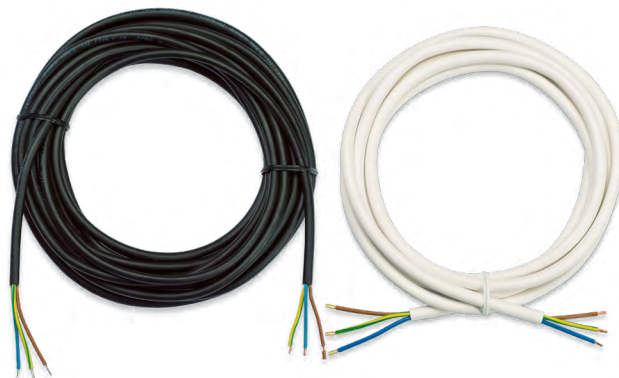
Mazzi Sfusi / Bundle



Matassato Ad 8 / Hanking 8 Shape



Matassa Circolare / Hanking Ring Shape



Modalità d'ordine / Order Form

Caratteristica di ICC è la capacità di rispondere in modo ottimale alle esigenze particolari del singolo cliente.

Articolo, cavo, lunghezza, colorazione, confezione ed ogni altra caratteristica può quindi essere definita secondo le vostre specifiche esigenze.

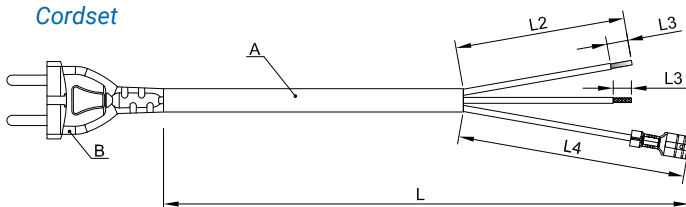
Per eventuali richieste è necessario fornire i dati tecnici sotto riportati.

One of ICC's main characteristics is our ability to satisfy customers' individual requirements.

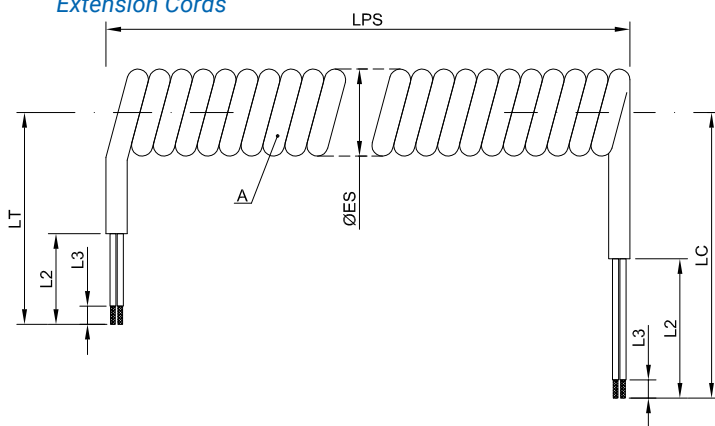
Products, cables, lengths, colours, packaging and any other features can be supplied according to specific needs.

For further information please send the technical data below.

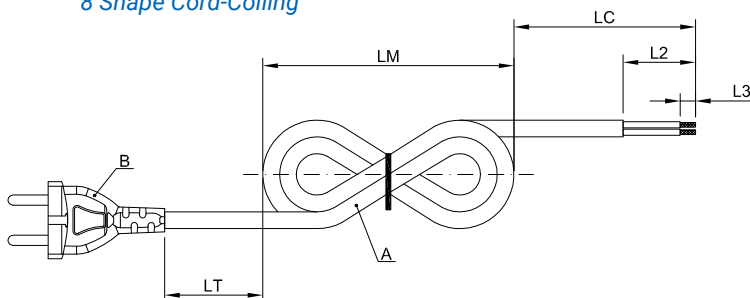
Cordone Cordset



Spezzoni Estensibili Extension Cords



Matassatura Ad 8 8 Shape Cord-Coiling

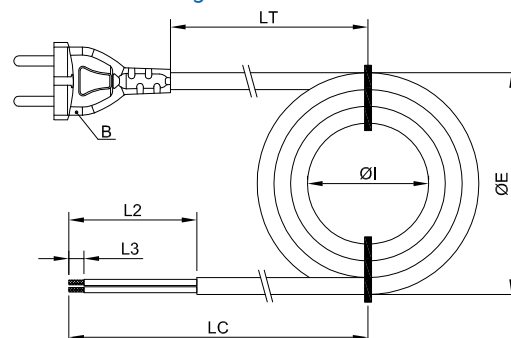


Cordone / Matassatura (a forma di 8/circolare) SPEZZONI ESTENSIBILI

CORDSET / CORD-COILING (8 shape/round) EXTENSION CORDS

A	Tipo - Sezione Colore cavo Type - Size Cable colour
B	Tipologia spina/presa e colore Type of plug/socket and colour
L	Lunghezza totale (spina/presa esclusa) Total length(plug/socket excluded)
L2	Lunghezza sguainatura Unsheathing length
L3	Lunghezza spelatura/stagnatura Stripping/tinning length
L4	Lunghezza comprensiva di terminale Total length (terminal included)
LT	Lunghezza testa Head length
LC	Lunghezza coda Tail length
LM	Lunghezza matassa Coiling length
ØI	Diametro interno Inner diameter
ØE	Diametro esterno Outer diameter
LPS	Lunghezza pacco spira Spiral length
ØES	Diametro esterno spira Outer spiral diameter

Matassatura Circolare Round Cord-Coiling





ITALIAN CABLE COMPANY S.P.A.

Via Francesca 8
24060 Bolgare (BG), Italy

Phone +39 035 4493011
info@icc.it



The
Next
Wiring
Way

WWW.ICC.IT